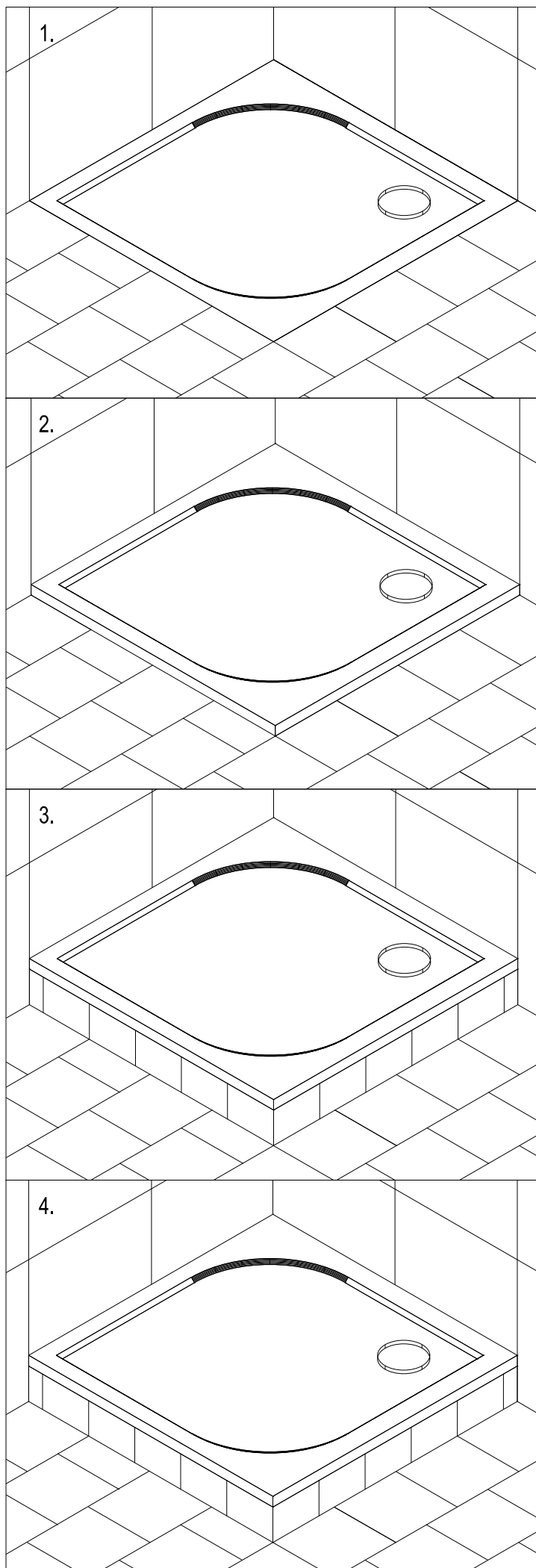
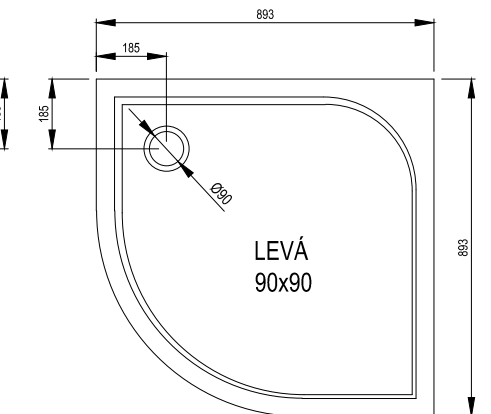
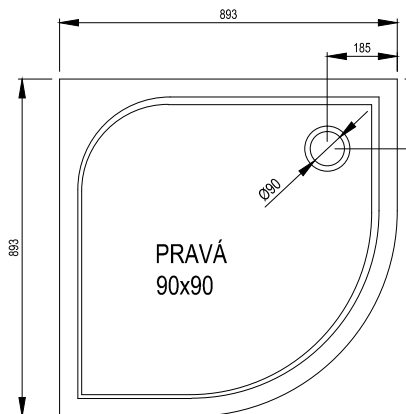
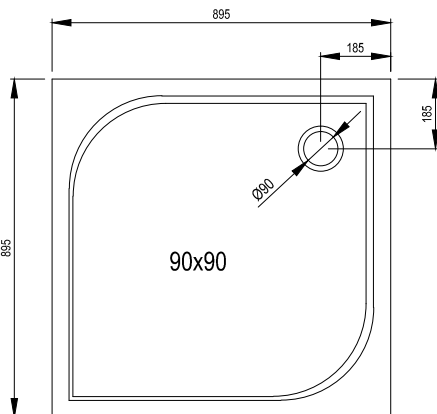
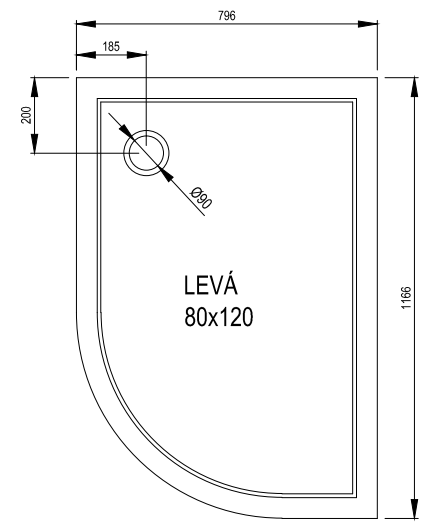
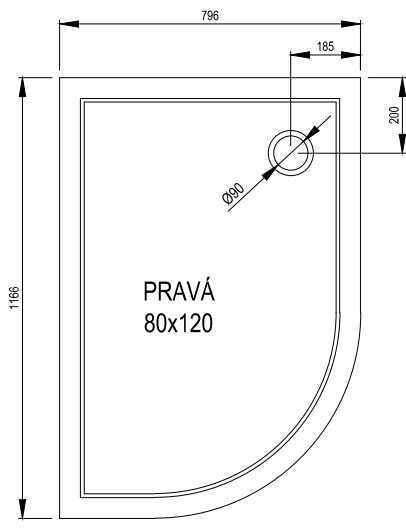
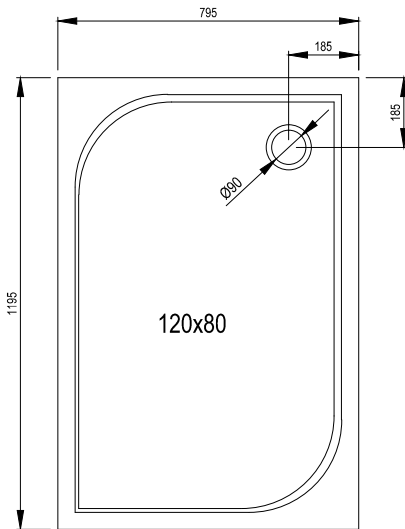
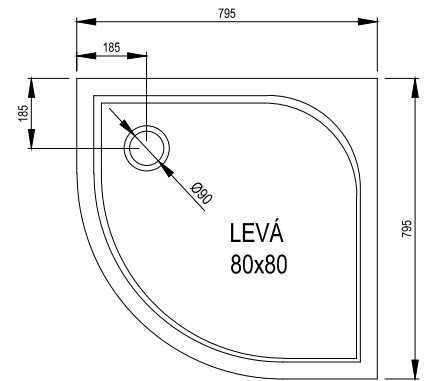
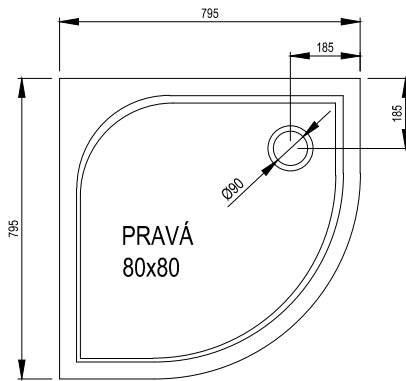
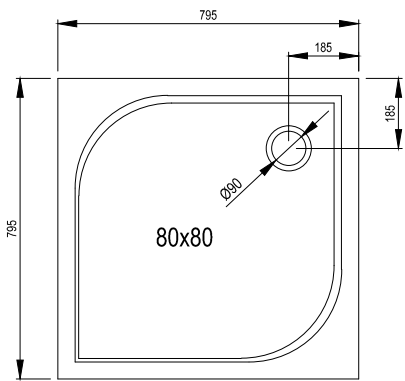
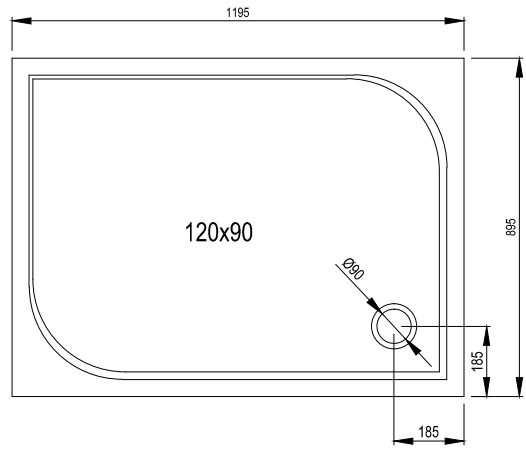
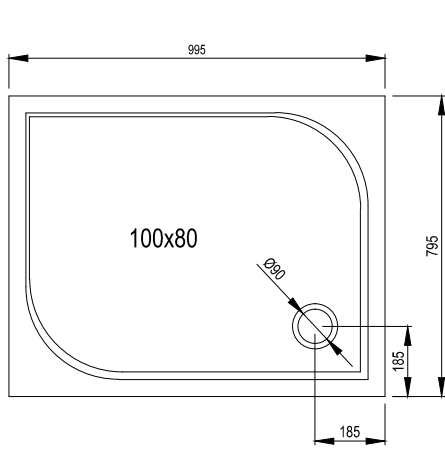
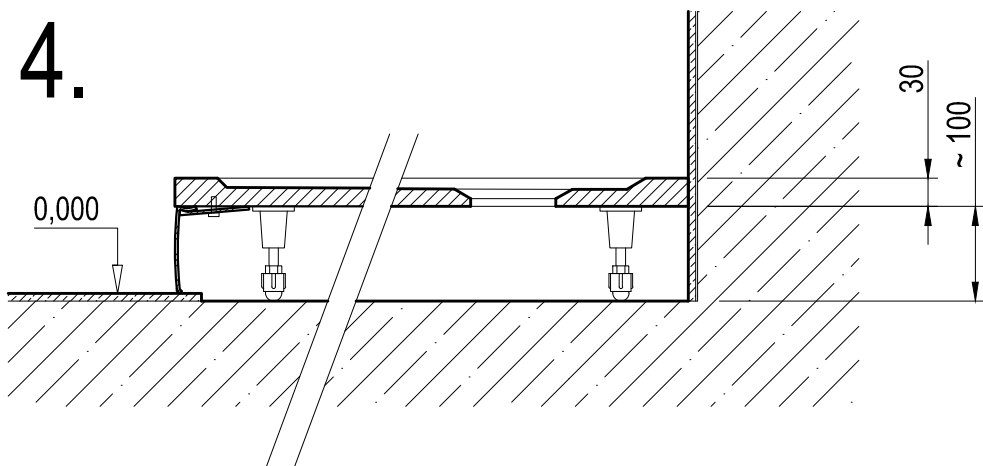
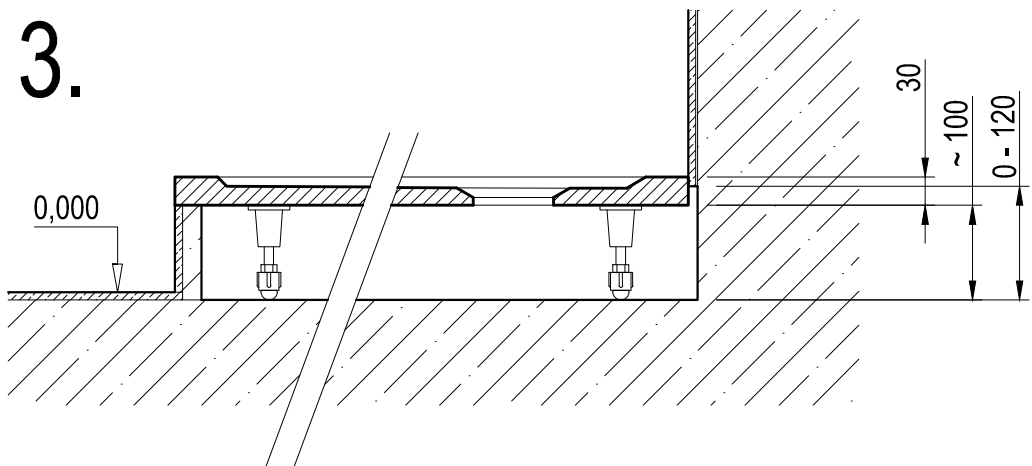
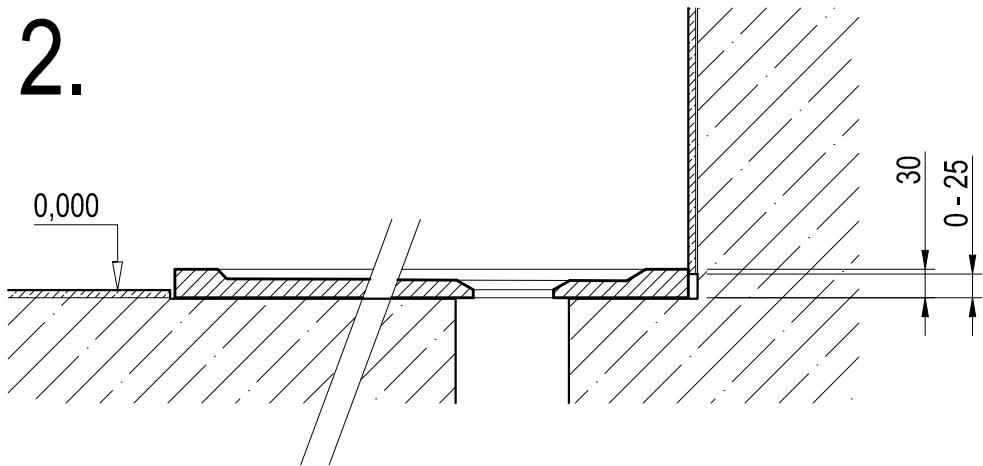
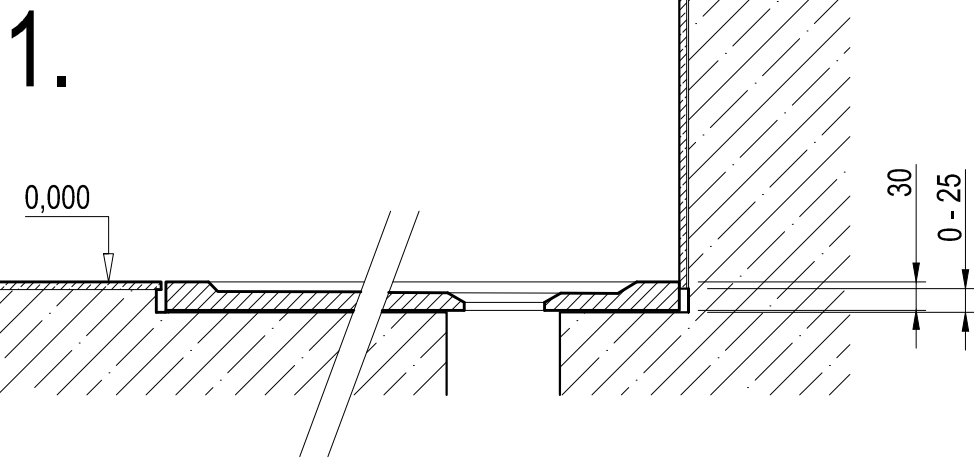


ARTTEC s.r.o.

- D MONTAGEANLEITUNG:
DUSCHWANNE AUS GUSSMARMOR
- GB INSTALLATION INSTRUCTIONS:
SHOWER TRAY OF CAST MARBLE
- F NOTICE DE MONTAGE:
RECEVEUR EN BETON DE SYNTHÈSE
- CZ NÁVOD K MONTÁŽI:
SPRCHOVÁ VANIČKA Z LITÉHO MRAMORU
- PL INSTRUKCJA MONTAZU:
BRODZIK Z LITEGO MRAMORU
- SK NÁVOD NA MONTÁŽ:
SPRCHOVÁ VANIČKA Z LIATEHO MRAMORU
- H SZERELÉSI ÚTMUTATÓ:
ÖNTÖTT MÁRVÁNY ZUHANYTÁL
- ES INSTRUCCIONES DE MONTAJE:
BAÑERA DE DUCHA DE MÁRMOL COLADO
- IT ISTRUZIONI DI MONTAGGIO:
VASCHETTA DI DOCCIA DI MARMO FUSO







BENÖTIGTES WERKZEUG:

NECESSARY TOOLS:

OUTIL NÉCESSAIRE:

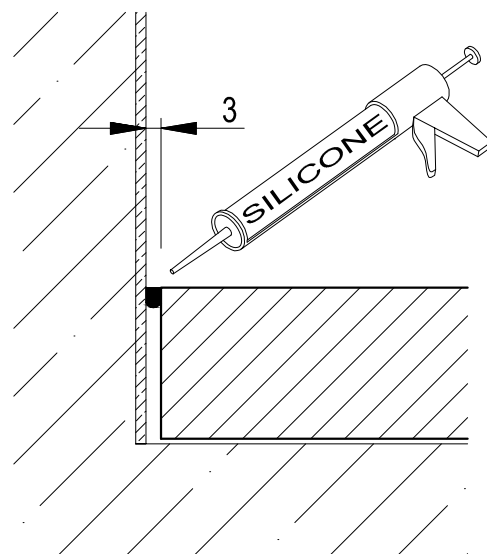
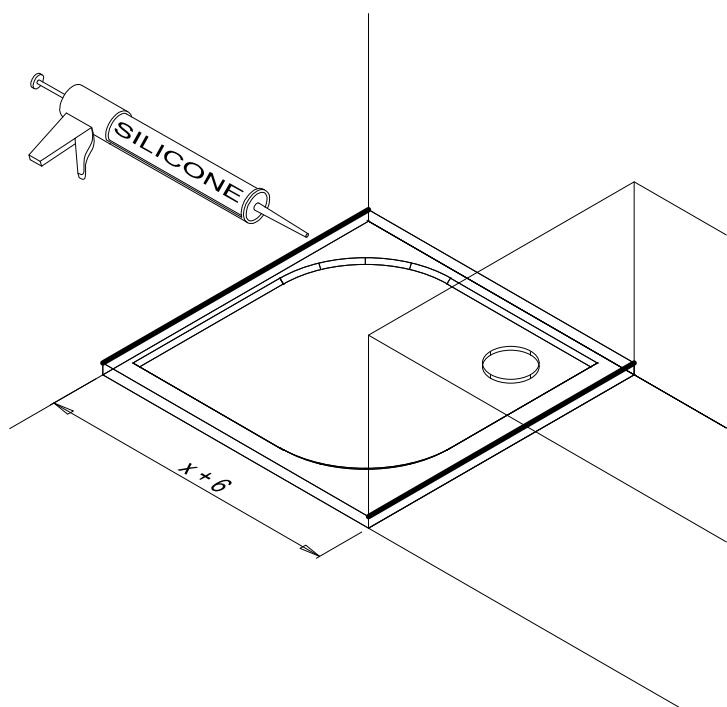
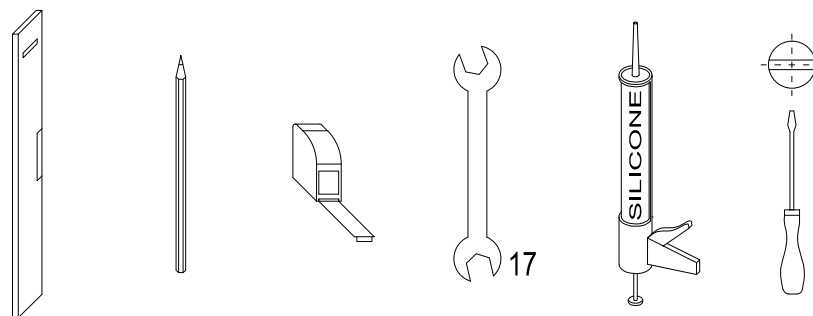
NÁŘADÍ POTŘEBNÉ PRO MONTÁŽ:

POTREBNE NARZEDZIE:

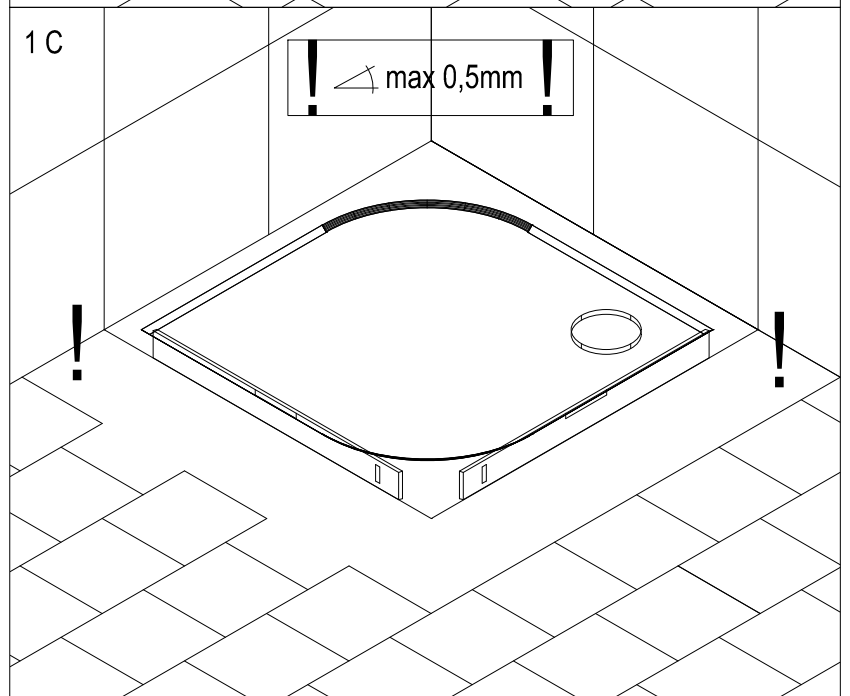
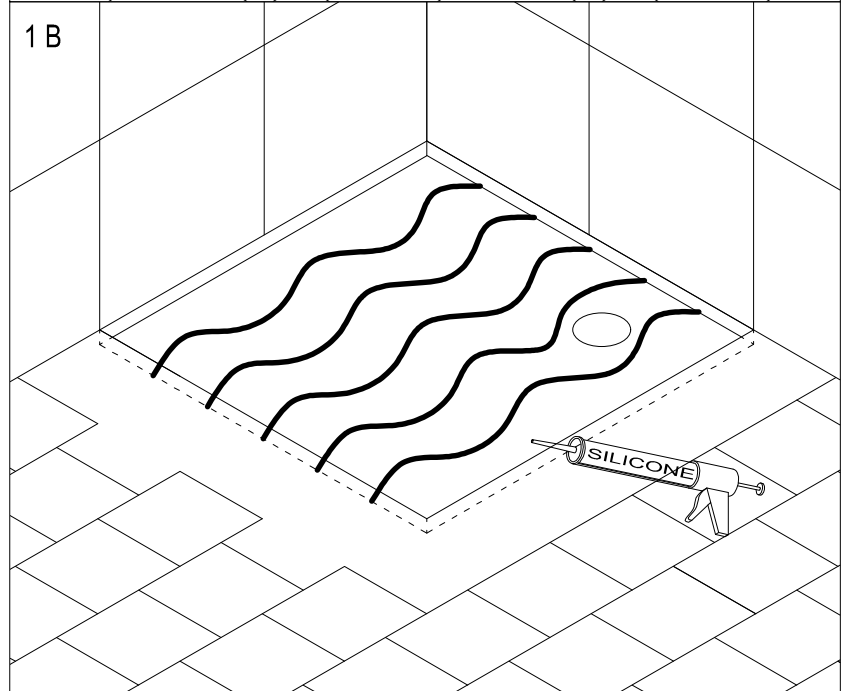
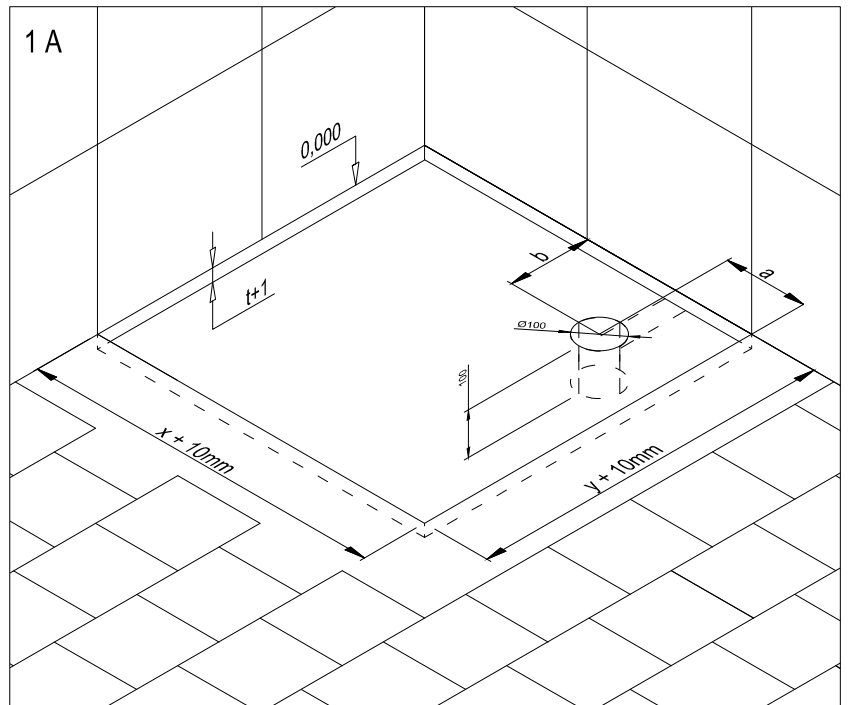
POTREBNE NÁRADIE:

HERRAMIENTAS NECESARIAS:

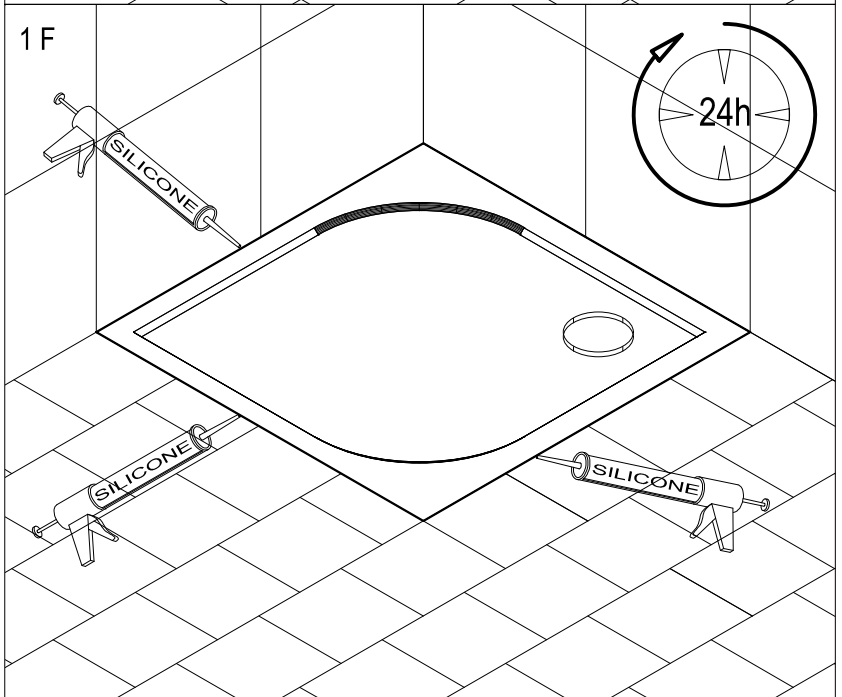
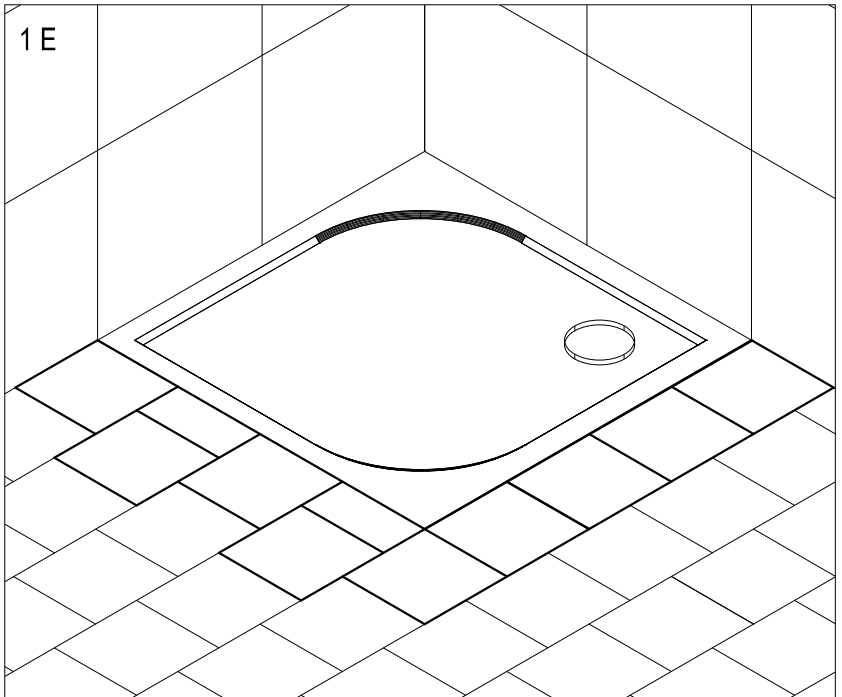
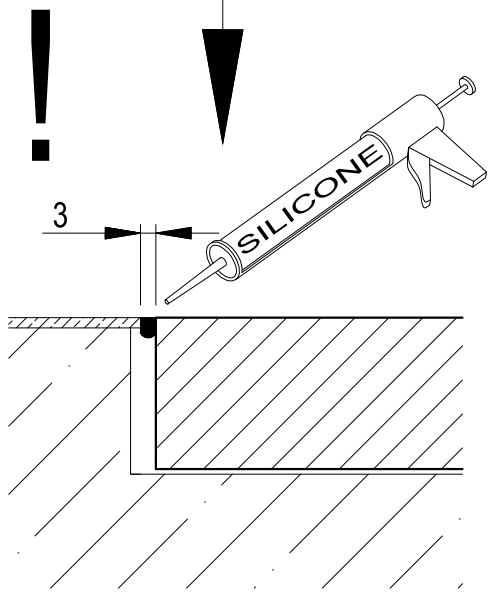
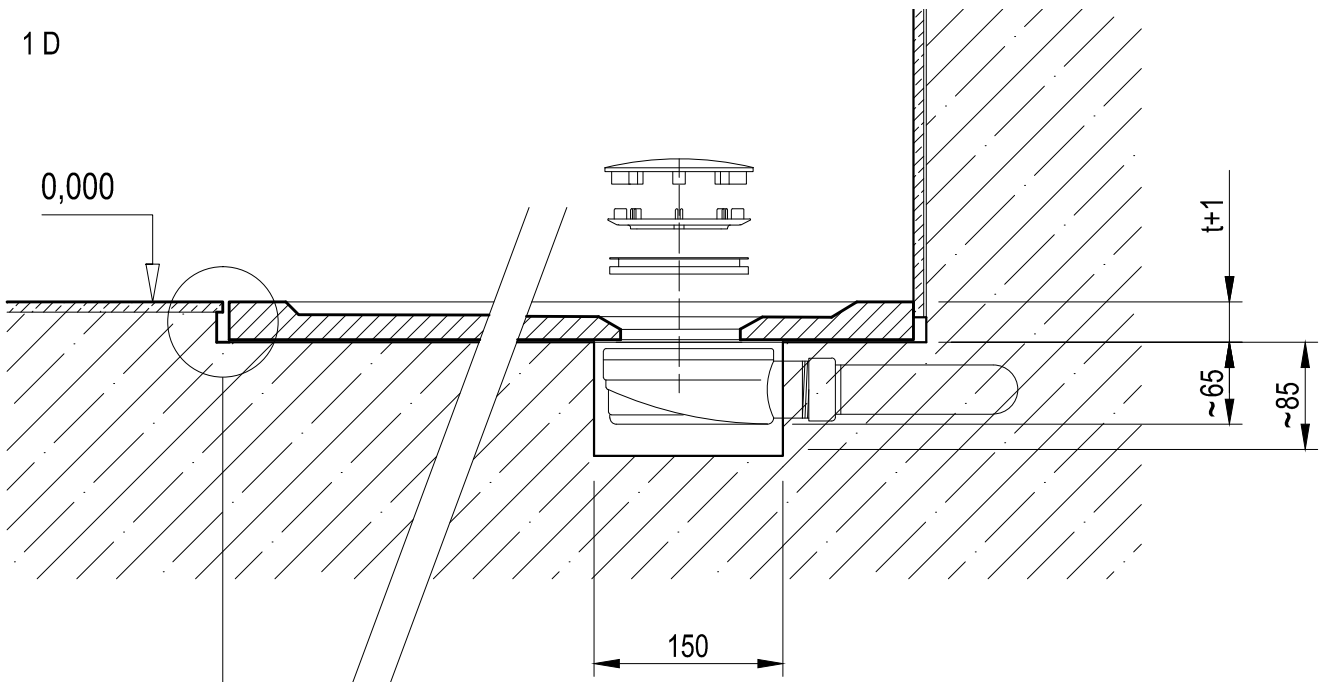
ATTREZZI NECESSARI:



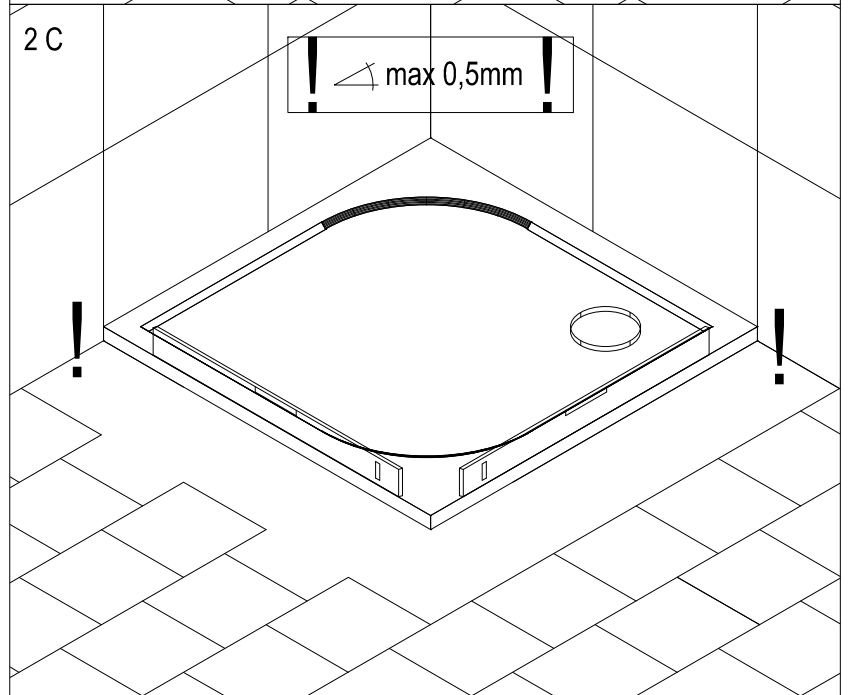
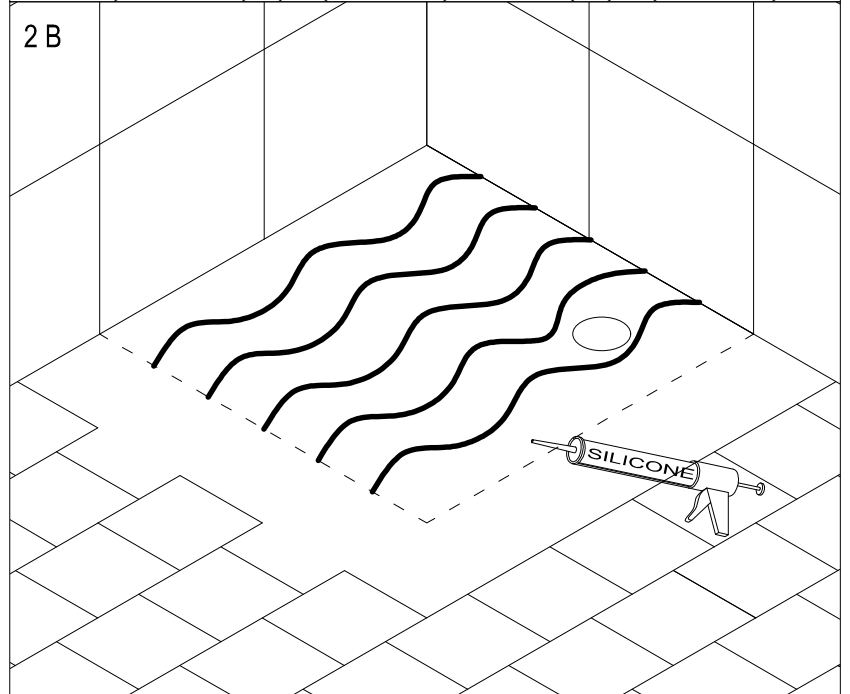
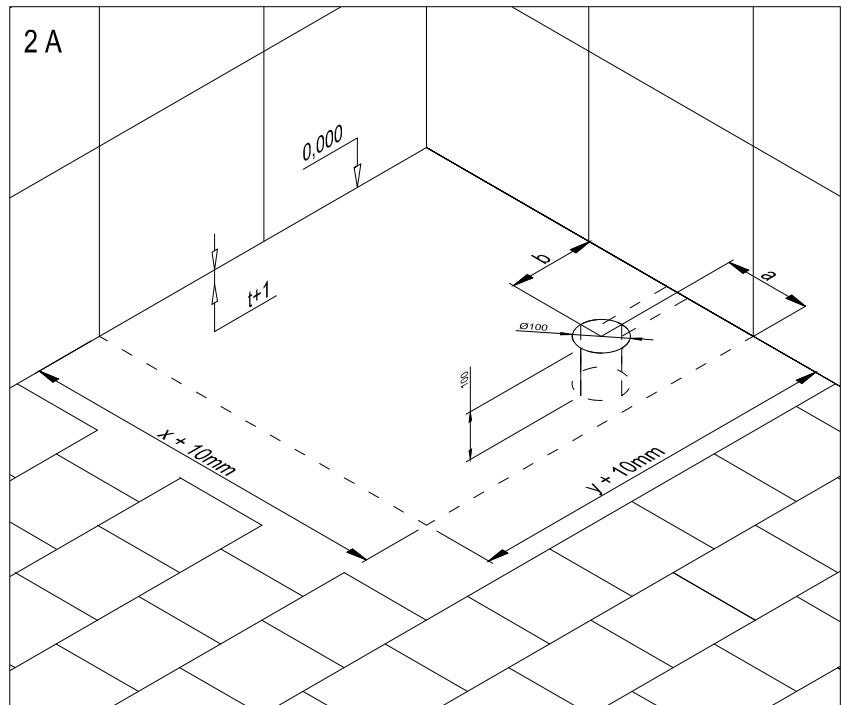
1.



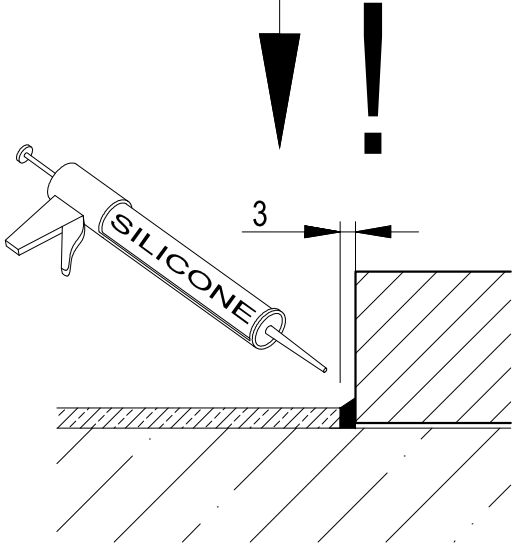
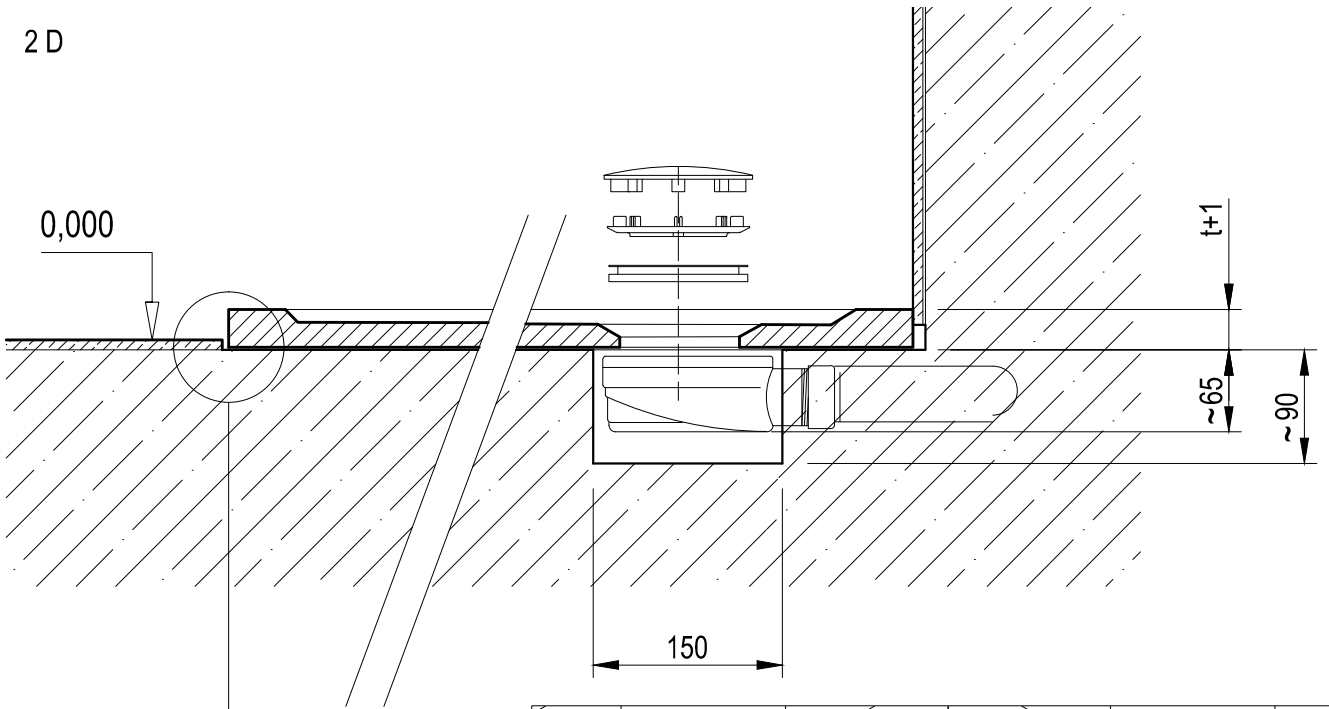
1D



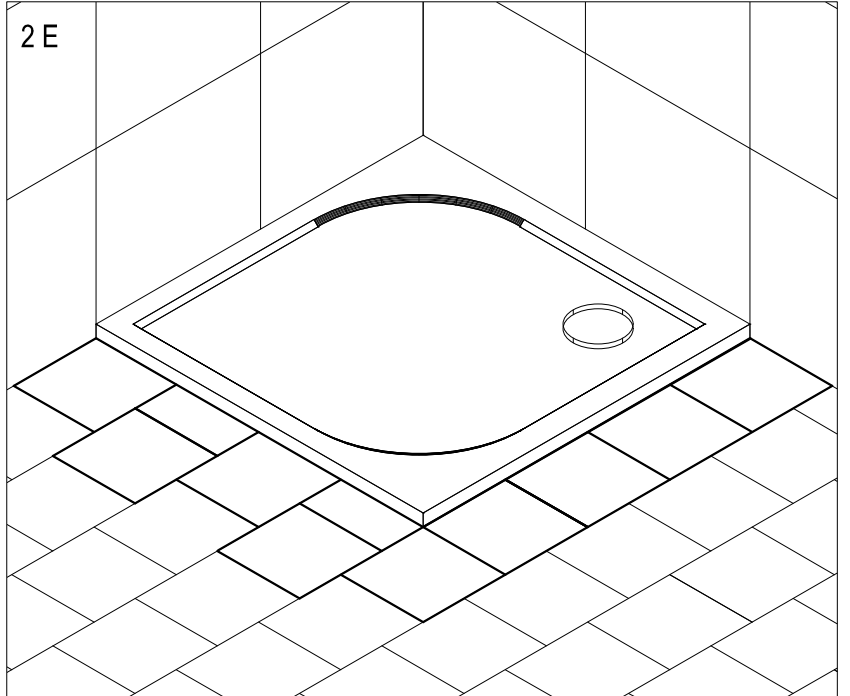
2.



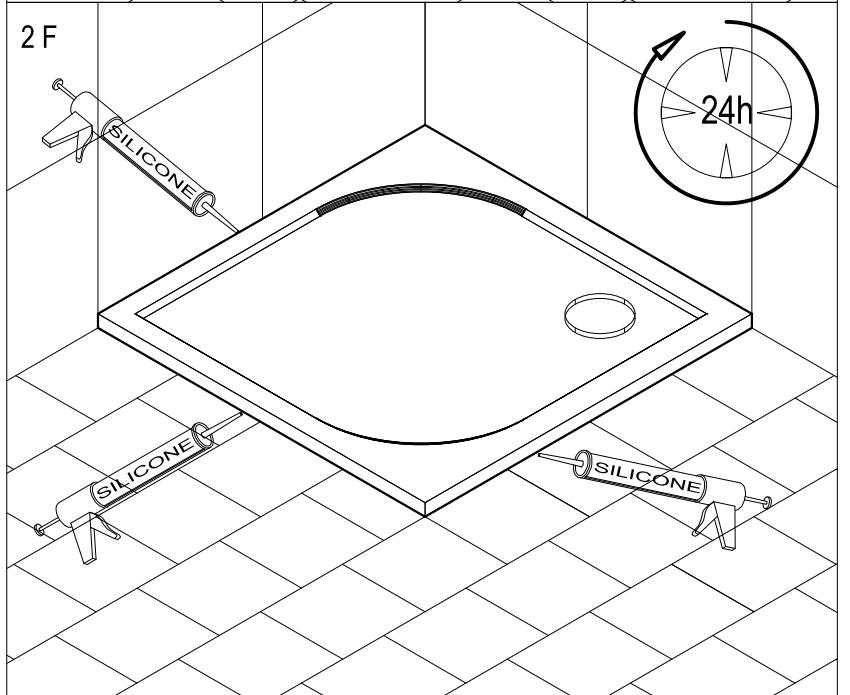
2D



2E

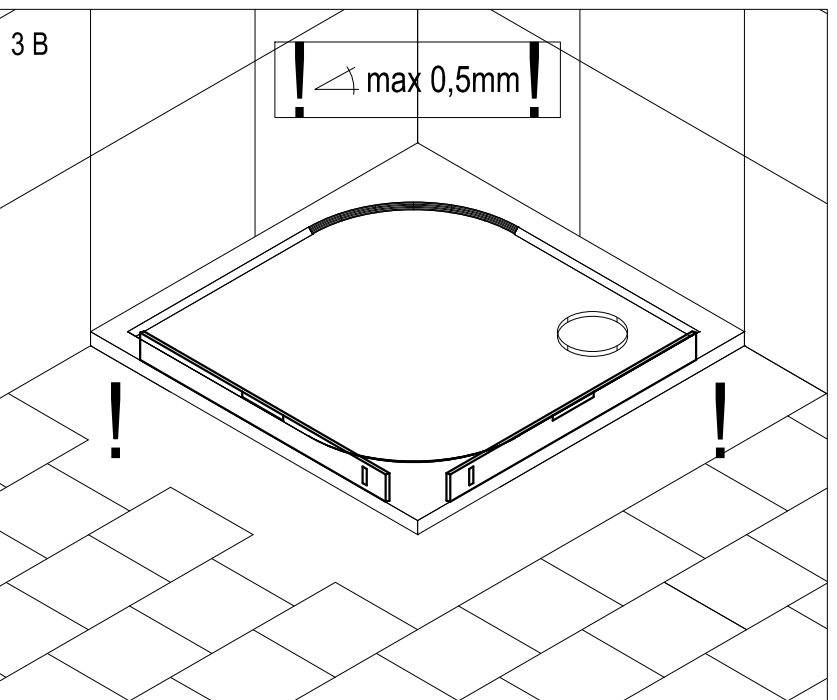
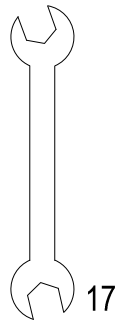
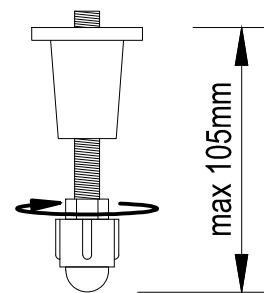
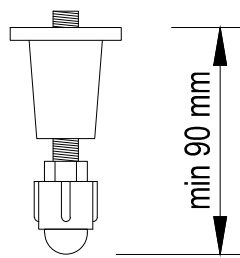
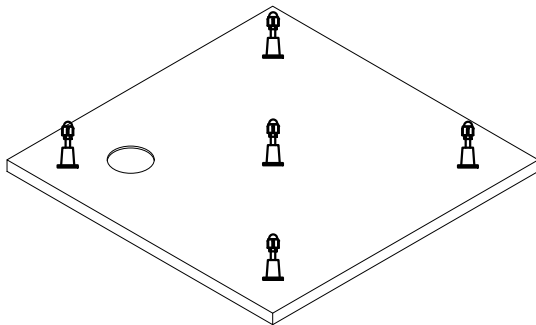
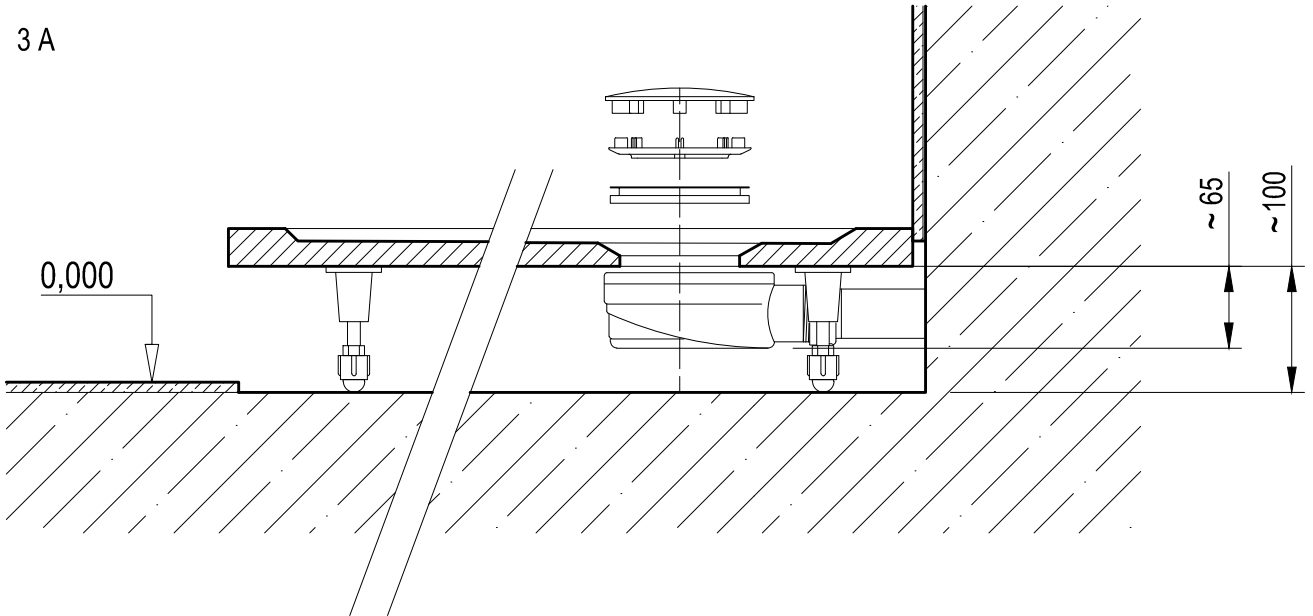


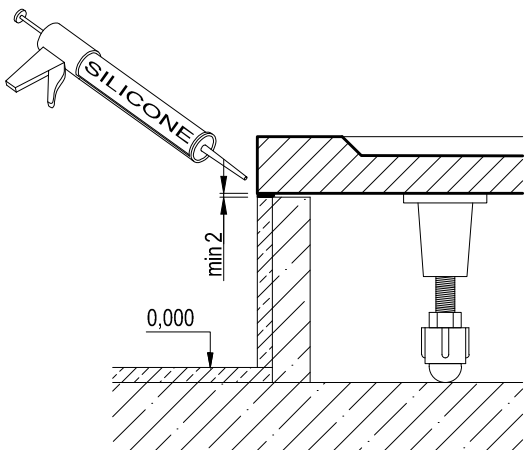
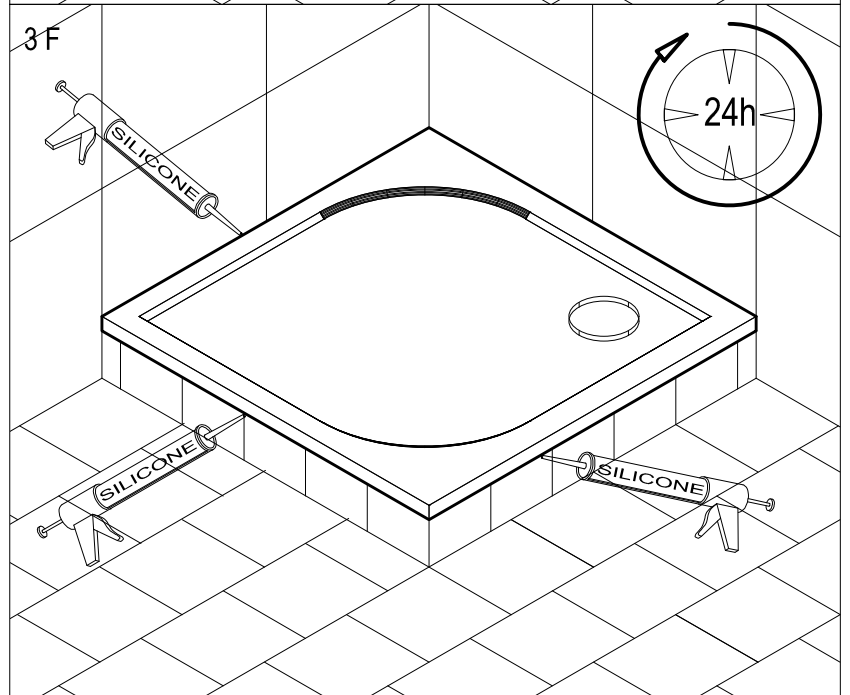
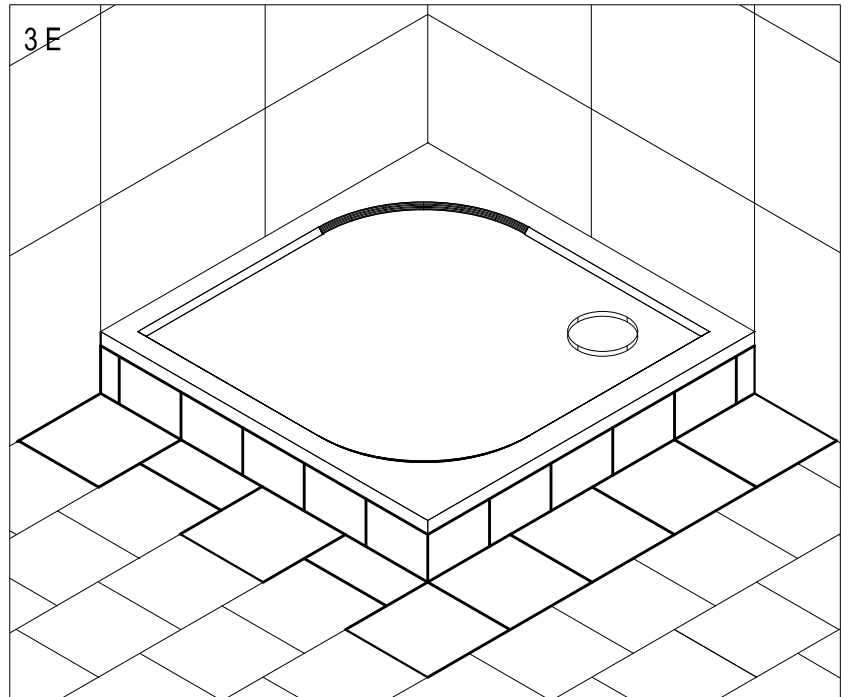
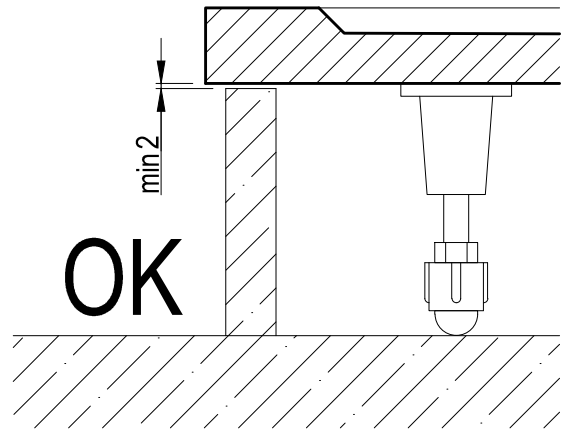
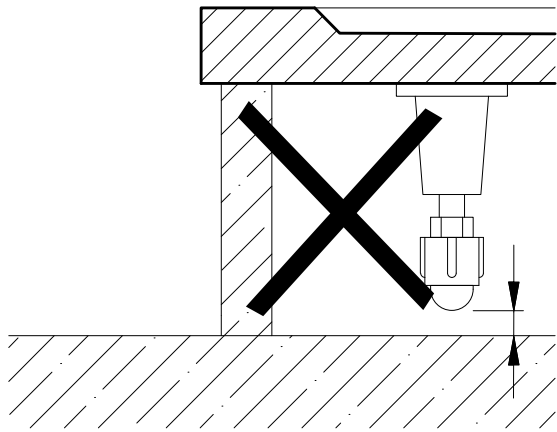
2F



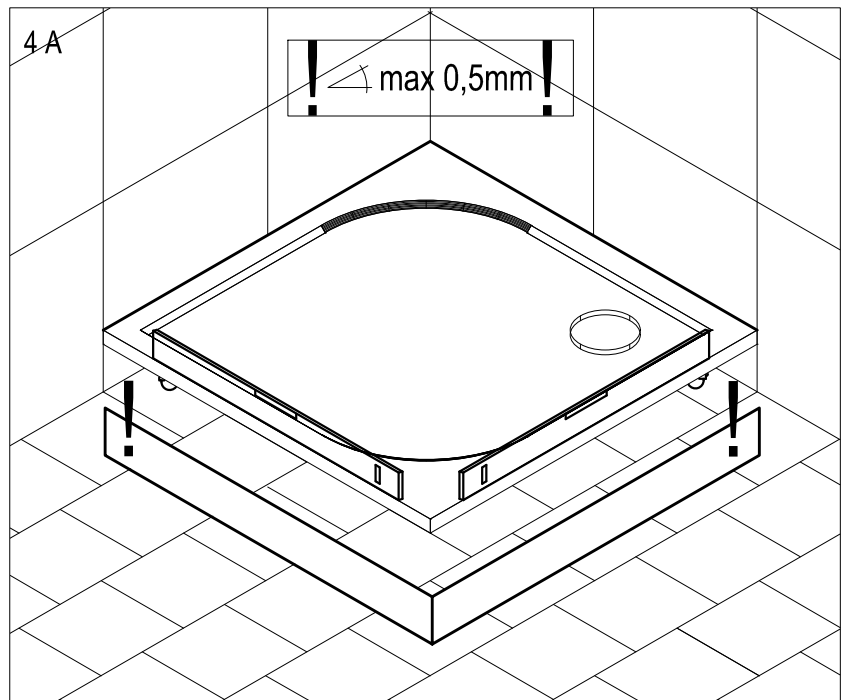
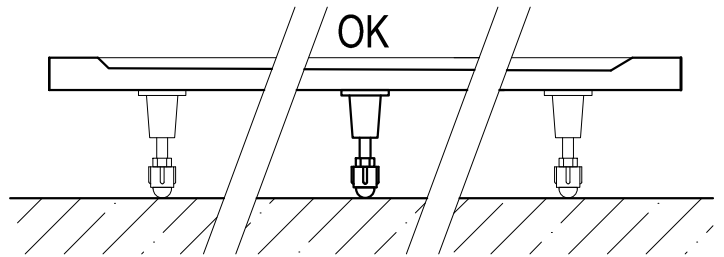
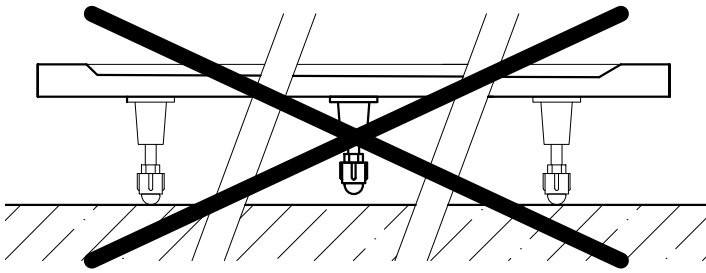
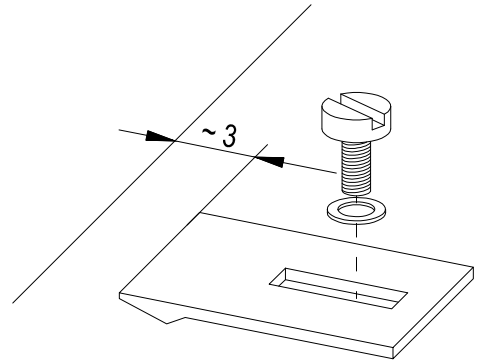
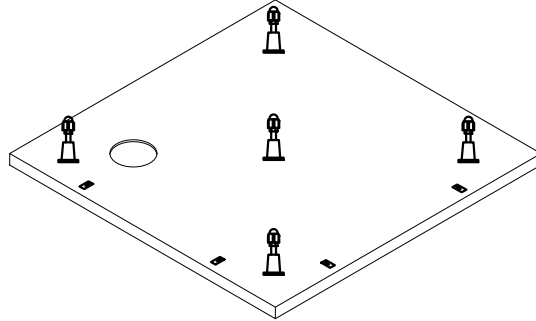
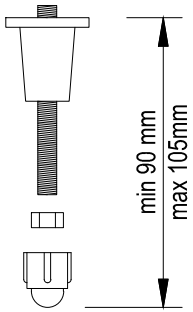
3.

3 A

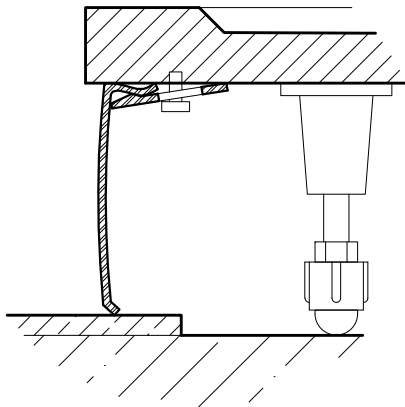
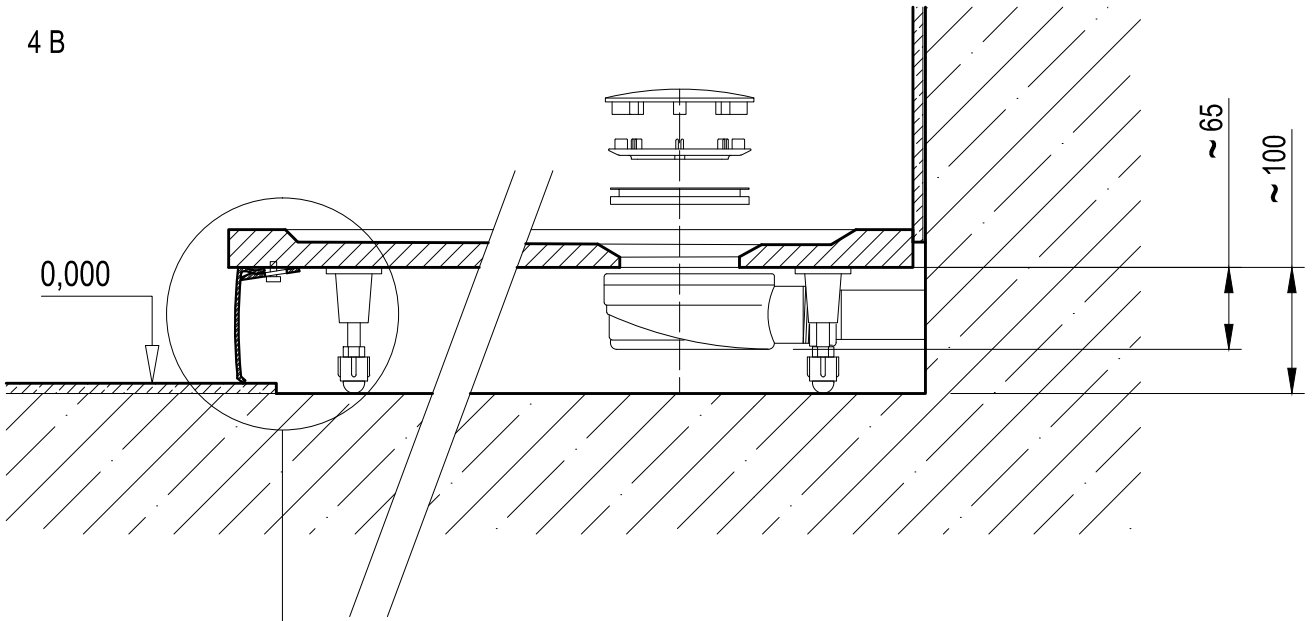




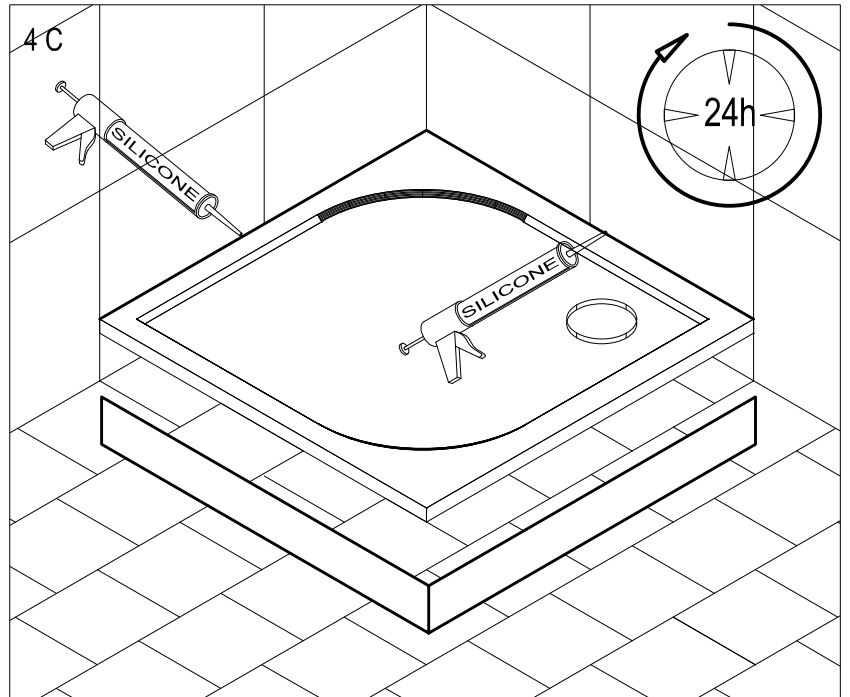
4.



4 B



4 C



Quality control

- D** Falls Sie Reklamationen haben, oder Sie unzufrieden mit Ihrem ARTTEC s.r.o. Produkt sind, beschreiben Sie bitte unten auf diesem Blatt den Produktfehler und übergeben Sie dieses Dokument Ihrem Verkäufer, oder direkt der Firma ARTTEC s.r.o., Diese Information hilft uns, die Qualität von unseren Produkten weiter zu verbessern.
- GB** In case of a complaint or Your dissatisfaction with the ARTTEC s.r.o. product, please describe the defect below and pass this document to Your vendor, or directly to the ARTTEC s.r.o. company. This information will help us in the next increase of the quality of our products.
- F** En cas de réclamations lors de la livraison ou l'installation de votre paroi de douche ARTTEC s.r.o., veuillez, s'il vous plaît, noter vos remarques au bas de la feuille et transmettre les informations à votre revendeur. Elles nous permettront d'améliorer notre qualité et par la même notre service.
- CZ** V případě reklamace, či Vaší nespokojenosti s výrobkem ARTTEC s.r.o. popište prosím ve spodní části tohoto listu závadu a dokument prosím odevzdejte Vašemu prodejci nebo přímo firmě ARTTEC s.r.o. Tato informace nám pomůže v dalším zvýšení kvality našich výrobků.
- PL** Reklamacje, oraz inne niezgoności związane z produktem ARTTEC s.r.o. prosimy przekazywać sprzedawcy na załącznym druku.
- SK** V prípade reklamácie, alebo Vašej nespokojenosti s výrobkom ARTTEC s.r.o., popíšte prosím v spodnej časti tohto listu závadu a dokument prosím odovzdajte Vašemu predajcovi, alebo priamo firme ARTTEC s.r.o. Táto informácia nám pomôže v ďalšom zvýšení kvality našich výrobkov.
- H** Abban az esetben ha reklamációja vagy panasza van az Ön által vásárolt ARTTEC s.r.o. termékkel, úgy azt írja meg a lap alján található helyre és adja át a kereskedőjének, vagy küldje el közvetlenül a ARTTEC s.r.o. cégnek! Ez az információ segít nekünk termékünk minőségének javításában.
- RO** În cazul în care aveți reclamații sau nemulțumiri legate de produsele ARTTEC s.r.o., vă rugăm să descrieți defectiunea și să transmiteți acest document vânzătorului sau direct firmei ARTTEC s.r.o. Această informație ne ajută să îmbunătățim în continuare calitatea produselor noastre.
- ES** En caso de reclamaciones ó si no está satisfecho con su producto ARTTEC s.r.o., por favor describan en la parte inferior de esta hoja el fallo del producto y entreguen el documento a su vendedor ó directamente a la empresa ARTTEC s.r.o. Esta información nos ayuda a seguir mejorando la calidad de nuestros productos.
- IT** In caso di un reclamo o se non è soddisfatto con il suo prodotto ARTTEC s.r.o., per favore descriva il difetto del prodotto nella parte al di sotto di questa foglia e consegni il documento al suo venditore o direttamente alla società ARTTEC s.r.o. Questa informazione ci aiuta a migliorare la qualità dei nostri prodotti.